

MONTAGEHINWEISE FLASCHENHALTER

Stand 8/2016

TOP PERFORMANCE | CONSEQUENTLY ENGINEERED

ROTWILD
- GERMAN CYCLING DEVICE

MONTAGEHINWEISE

FLASCHENHALTER ROTWILD BIKES

Hinweis: Bitte beachten Sie, ob die Montage eines Flaschenhalters an Ihrem Rahmenmodell freigegeben ist. Generell ist nur der ROTWILD Flaschenhalter (Art.-Nr.: 15884 Links und 15883 Rechts) für die e-BIKES freigegeben. Bitte montieren Sie den Flaschenhalter nach den gesonderten Hinweisen für e-Bikes.

Montage für MTBs

Benötigtes Werkzeug:

- Torx – T25
- Innensechskantschlüssel 4 mm

Zur Montage des Flaschenhalters an Ihrem MTB verwenden Sie stets die beiliegenden Schrauben am Flaschenhalter oder die Schrauben, welche in Ihrem Rahmen bereits vormontiert sind. Bitte beachten Sie die Vorgabe des Anzugsdrehmoments und verwenden Sie zusätzlich Schraubensicherung (Loctite).

- Anzugsmoment 5 Nm
- Loctite 243 (blau)

Freigabetabelle für ROTWILD BIKES

MY2017	Sitzrohr		Unterrohr	
	0.5l	0.75l	0.5l	0.75l
C1 HT 29	✓	x	✓	✓
C1 FS 27.5	x	x	✓	✓
C1 FS 29	x	x	✓	✓
X1 FS / X2 FS	x	x	✓	✓
E1 FS	x	x	✓	✓
R2 HT	✓	✓	✓	✓
R2 FS	x	x	✓	✓
T1 HT	✓	✓	✓	✓

MONTAGEHINWEISE

FLASCHENHALTER ROTWILD E-BIKES

Zur Montage des Flaschenhalters an Ihrem E-Bike ist es unbedingt erforderlich, die beiliegende, zusätzliche Kunststoff-Unterlegscheibe (Abmaße 12x5.5x2 mm) zu verwenden. Diese liegt Ihrem Flaschenhalter Set bei.

Montage für e-BIKES

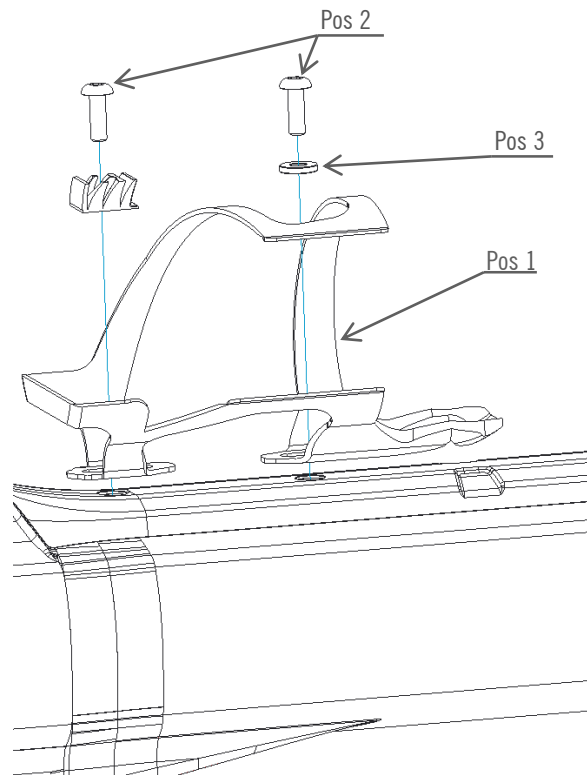
Hinweis: Wir empfehlen, die Montage des Umwerfers bei Ihrem Fachhändler vornehmen zu lassen.

Benötigtes Werkzeug:

- Torx – T25
- Innensechskantschlüssel 4 mm

Schritt 1: Entfernen Sie die die zweite und dritte Torx Schraube (ausgehend von der Motoraufnahme) zur Befestigung des Kabelkanals. Die beiden Löcher dienen als Befestigung für den Flaschenhalter.

Schritt 2: Verschrauben Sie den Flaschenhalter [Pos.1] mit den beiden Innensechskantschrauben [Pos.2] auf dem Kabelkanal. Benutzen Sie bei der oberen Befestigungsposition des Flaschenhalters die die beiliegende Unterlegscheibe [Pos. 3]. An der unteren Schraubenverbindung muss der Gummiklemmstopfen für die Trinkflasche ebenfalls entsprechend montiert werden.



MONTAGEHINWEISE

FLASCHENHALTER ROTWILD E-BIKES

Bitte beachten Sie die Vorgabe des Anzugsdrehmoments und verwenden Sie zusätzlich Schraubensicherung.

- Anzugsmoment 5 Nm
- Loctite 243

Bitte verwenden Sie nur die Original-Befestigungsschrauben für die Montage. Längere Schrauben könnten dazu führen, dass die im Unterrohr befindliche Batterie beschädigt oder zerstört wird.

Generell ist nur der ROTWILD Flaschenhalter (Art.-Nr.: 15884 Links und 15883 Rechts) für die e-BIKES freigegeben.

Bei Fragen wenden Sie sich bitte an Ihren Fachhändler.

Freigabetabelle für E-BIKES

	Sitzrohr		IPU/Unterrohr	
	0.5l	0.75l	0.5l	0.75l
C+ HT	x	x	✓	✓
T+ HT	✓	✓	oder	✓
C+ FS	x	x	x	x
X+ FS	x	x	x	x
E+ FS	x	x	x	x
G+ FS	x	x	x	x

Weitergabe und Vervielfältigung dieser Publikation oder von Teilen daraus sind, zu welchem Zweck und in welcher Form auch immer, ohne die ausdrückliche schriftliche Genehmigung durch ADP Engineering GmbH nicht gestattet. In dieser Publikation enthaltene Informationen können ohne vorherige Ankündigung geändert werden.

Die in diesem Dokument enthaltenen Informationen sind Eigentum von ADP Engineering GmbH. ADP Engineering GmbH übernimmt keine Verantwortung für Fehler oder Auslassungen in diesen Materialien. ADP Engineering GmbH garantiert nicht die Richtigkeit oder Vollständigkeit der Informationen, Texte, Grafiken, Links oder anderer in diesen Materialien enthaltenen Elemente. Diese Publikation wird ohne jegliche Gewähr, weder ausdrücklich noch stillschweigend, bereitgestellt. Dies gilt u. a., aber nicht ausschließlich, hinsichtlich der Gewährleistung der Marktgängigkeit und der Eignung für einen bestimmten Zweck sowie für die Gewährleistung der Nichtverletzung geltenden Rechts.

ADP Engineering GmbH übernimmt keine Haftung für Schäden jeglicher Art, einschließlich und ohne Einschränkung für direkte, spezielle, indirekte oder Folgeschäden im Zusammenhang mit der Verwendung dieser Unterlagen. Diese Einschränkung gilt nicht bei Vorsatz oder grober Fahrlässigkeit. Die gesetzliche Haftung bei Personenschäden oder die Produkthaftung bleibt unberührt. Die Informationen, auf die Sie möglicherweise über die in diesem Material enthaltenen Hotlinks zugreifen, unterliegen nicht dem Einfluss von ADP Engineering GmbH, und ADP Engineering GmbH unterstützt nicht die Nutzung von Internetseiten Dritter durch Sie und gibt keinerlei Gewährleistungen oder Zusagen über Internetseiten Dritter ab.

Alle Rechte vorbehalten.