

MONTAGEHINWEISE MULTILEVER BOLT LOCK KIT

Stand 10/2019



MONTAGEHINWEISE

MULTILEVER BOLT LOCK KIT (Art.-Nr. 00058)

Das ROTWILD Multilever Bolt Lock Kit wurde entwickelt, um bei ROTWILD Bikes die Batterie im Unterrohr gegen Diebstahl zu sichern.

Kompatibilität:

- ▶ R.X750
- ▶ R.E750
- ▶ R.C750
- ▶ R.T750

Montage

Hinweis: Wir empfehlen, die Montage des Multilever Bolt Lock Kit bei Ihrem Fachhändler vornehmen zu lassen.

Benötigtes Werkzeug:

- Innensechskantschlüssel 2,5 mm
- Y-Bit [Pos. 5]



MONTAGEHINWEISE

MULTILEVER BOLT LOCK KIT (Art.-Nr. 00058)

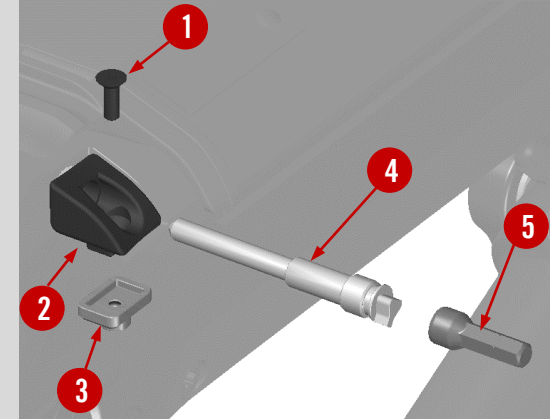
Montage

Schritt 1: Lösen Sie den serienmäßig verbauten Sicherungsstift, der die Batterie im Unterrohr gegen Herausfallen sichert und entfernen Sie die Batterie aus dem Unterrohr. **Sichern Sie die Batterie beim Ausbau aus dem Unterrohr mit einer Hand gegen Herausfallen!**

Schritt 2: Montieren Sie die Fassung [Pos. 2] in die Rahmenaussparung, in der der serienmäßig verbaute Sicherungsstift sitzt. Setzen Sie dazu die Fassung [Pos. 2] in die Rahmenaussparung. Führen Sie die Gewindeplatte [Pos. 3] durch die Batterieöffnung im Unterrohr und positionieren Sie die Gewindeplattenseite mit der Vertiefung auf der Rahmeninnenseite auf der Erhöhung der Fassung [Pos. 2]. Stecken Sie die im Multilever Bolt Lock Kit enthaltene Innensechskant-Senkkopfschraube [Pos. 1] durch die Fassung [Pos. 2] in die Gewindeplatte [Pos. 3] und verschrauben Sie die beiden Teile mit einem Drehmoment von 2,5 Nm.

Schritt 3: Setzen Sie die Batterie wieder ein. **Sichern Sie die Batterie beim Einbau in das Unterrohr mit einer Hand gegen Herausfallen!**

Schritt 4: Montieren Sie den Sicherungsbolzen [Pos. 4]. Stecken Sie dazu den Sicherungsbolzen [Pos. 4] durch die Gewindebohrung der Fassung [Pos. 2] und schrauben Sie ihn mit dem im Multilever Bolt Lock Kit enthaltenen Y-Bit [Pos. 5] mit einem Drehmoment von 4 Nm fest.



© ADP ENGINEERING GMBH, 2019

Weitergabe und Vervielfältigung dieser Publikation oder von Teilen daraus sind, zu welchem Zweck und in welcher Form auch immer, ohne die ausdrückliche schriftliche Genehmigung durch ADP Engineering GmbH nicht gestattet. In dieser Publikation enthaltene Informationen können ohne vorherige Ankündigung geändert werden.

Die in diesem Dokument enthaltenen Informationen sind Eigentum von ADP Engineering GmbH. ADP Engineering GmbH übernimmt keine Verantwortung für Fehler oder Auslassungen in diesen Materialien. ADP Engineering GmbH garantiert nicht die Richtigkeit oder Vollständigkeit der Informationen, Texte, Grafiken, Links oder anderer in diesen Materialien enthaltenen Elemente. Diese Publikation wird ohne jegliche Gewähr, weder ausdrücklich noch stillschweigend, bereitgestellt. Dies gilt u. a., aber nicht ausschließlich, hinsichtlich der Gewährleistung der Marktgängigkeit und der Eignung für einen bestimmten Zweck sowie für die Gewährleistung der Nichtverletzung geltenden Rechts.

ADP Engineering GmbH übernimmt keine Haftung für Schäden jeglicher Art, einschließlich und ohne Einschränkung für direkte, spezielle, indirekte oder Folgeschäden im Zusammenhang mit der Verwendung dieser Unterlagen. Diese Einschränkung gilt nicht bei Vorsatz oder grober Fahrlässigkeit. Die gesetzliche Haftung bei Personenschäden oder die Produkthaftung bleibt unberührt. Die Informationen, auf die Sie möglicherweise über die in diesem Material enthaltenen Hotlinks zugreifen, unterliegen nicht dem Einfluss von ADP Engineering GmbH, und ADP Engineering GmbH unterstützt nicht die Nutzung von Internetseiten Dritter durch Sie und gibt keinerlei Gewährleistungen oder Zusagen über Internetseiten Dritter ab.

Alle Rechte vorbehalten.

