

MONTAGEHINWEISE

E-MTB KETTENFÜHRUNG

TOP PERFORMANCE | CONSEQUENTLY ENGINEERED

ROTWILD
- GERMAN CYCLING DEVICE

MONTAGEHINWEISE

E-MTB KETTENFÜHRUNG

Die ROTWILD E-MTB Kettenführung ist speziell für den Brose Motor entwickelt und ist mit einfach Kettenblättern von 36 – 40 T kompatibel.

Montage

Hinweis: Wir empfehlen, die Montage der E-MTB Kettenführung bei Ihrem Fachhändler vornehmen zu lassen.

Benötigtes Werkzeug:

- Torx – T25
- Innensechskantschlüssel 4 mm
- Innensechskantschlüssel 2,5 mm
- Loctite 243



MONTAGEHINWEISE

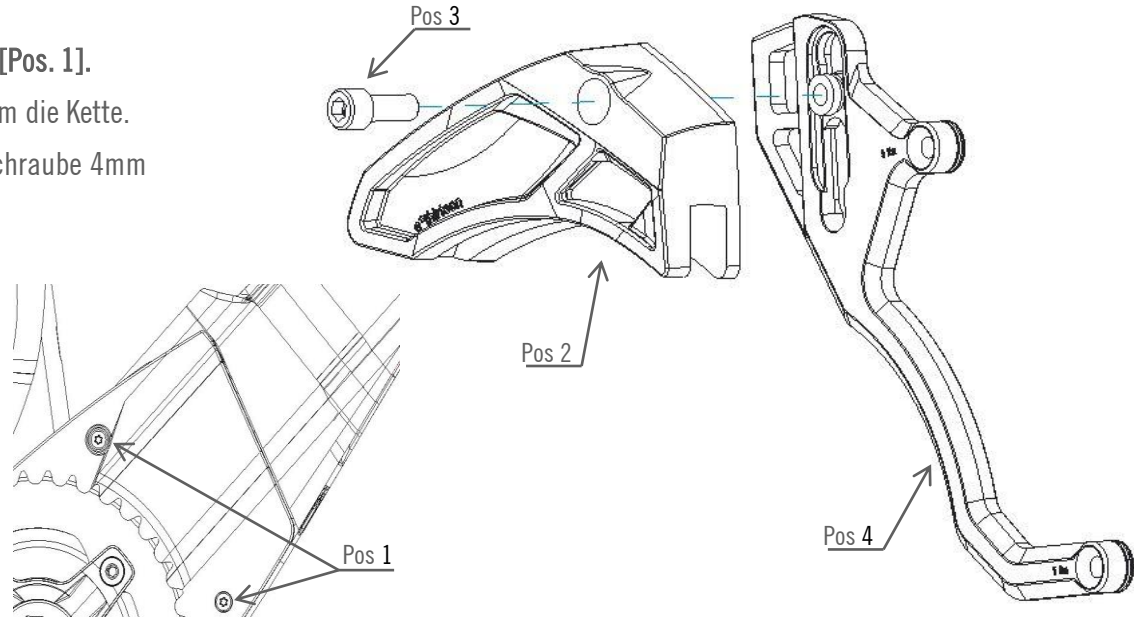
E-MTB KETTENFÜHRUNG

Montage

Schritt 1: Entfernen Sie zunächst die vorderen Coverschrauben [Pos. 1].

Schritt 2: Öffnen Sie den Käfig [Pos. 2] und führen Sie diesen um die Kette.

Schritt 3: Verschrauben Sie den Käfig mit der Innensechskantschraube 4mm [Pos.3] leicht an der Adapterplatte [Pos. 4].



MONTAGEHINWEISE

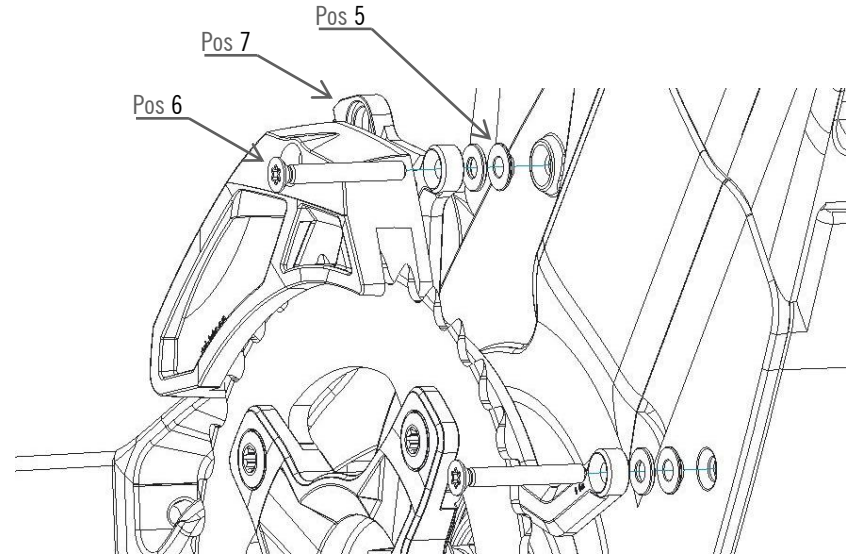
E-MTB KETTENFÜHRUNG

Montage

Schritt 4: Schieben Sie nun die Adapterplatte [Pos. 5] inklusive Käfig hinter das Kettenblatt und verschrauben Sie dieses mit dem Brose Motor, mittels beiliegender langen bzw. kurzen Innensechskantschrauben 2,5 mm [Pos.6]. Legen Sie eine konische Unterlegscheibe [Pos. 7] zwischen Adapterplatte und Motor-Cover.

- Anzugsdrehmoment: **5 Nm**
- **Loctite 243**

Hinweis: Damit die E-MTB Kettenführung mit unterschiedlichen Kettenlinien kompatibel ist, sind mehrere Unterlegscheiben beigelegt. Verwenden sie entsprechende Unterlegscheibe, sodass der Käfig mittig über dem Kettenblatt sitzt.



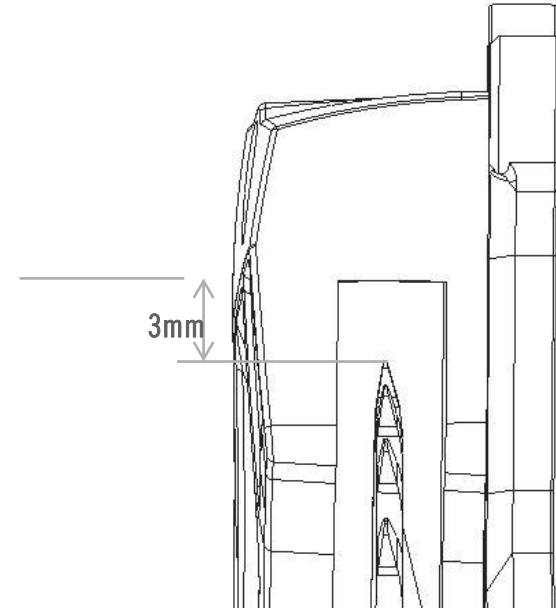
MONTAGEHINWEISE

E-MTB KETTENFÜHRUNG

Montage

Schritt 5: Schieben Sie den Käfig soweit nach unten, dass ein Spalt von ca. **3mm** zwischen Kettenblatt und Käfig entsteht. Verschrauben Sie den Käfig mittels Innensechskantschraube 4 mm.

- Anzugsdrehmoment: **0.9 Nm**
- **Loctite 243**



Weitergabe und Vervielfältigung dieser Publikation oder von Teilen daraus sind, zu welchem Zweck und in welcher Form auch immer, ohne die ausdrückliche schriftliche Genehmigung durch ADP Engineering GmbH nicht gestattet. In dieser Publikation enthaltene Informationen können ohne vorherige Ankündigung geändert werden.

Die in diesem Dokument enthaltenen Informationen sind Eigentum von ADP Engineering GmbH. ADP Engineering GmbH übernimmt keine Verantwortung für Fehler oder Auslassungen in diesen Materialien. ADP Engineering GmbH garantiert nicht die Richtigkeit oder Vollständigkeit der Informationen, Texte, Grafiken, Links oder anderer in diesen Materialien enthaltenen Elemente. Diese Publikation wird ohne jegliche Gewähr, weder ausdrücklich noch stillschweigend, bereitgestellt. Dies gilt u. a., aber nicht ausschließlich, hinsichtlich der Gewährleistung der Marktgängigkeit und der Eignung für einen bestimmten Zweck sowie für die Gewährleistung der Nichtverletzung geltenden Rechts.

ADP Engineering GmbH übernimmt keine Haftung für Schäden jeglicher Art, einschließlich und ohne Einschränkung für direkte, spezielle, indirekte oder Folgeschäden im Zusammenhang mit der Verwendung dieser Unterlagen. Diese Einschränkung gilt nicht bei Vorsatz oder grober Fahrlässigkeit. Die gesetzliche Haftung bei Personenschäden oder die Produkthaftung bleibt unberührt. Die Informationen, auf die Sie möglicherweise über die in diesem Material enthaltenen Hotlinks zugreifen, unterliegen nicht dem Einfluss von ADP Engineering GmbH, und ADP Engineering GmbH unterstützt nicht die Nutzung von Internetseiten Dritter durch Sie und gibt keinerlei Gewährleistungen oder Zusagen über Internetseiten Dritter ab.

Alle Rechte vorbehalten.