

MONTAGEHINWEISE

ACS RING

TOP PERFORMANCE | CONSEQUENTLY ENGINEERED

ROTWILD
- GERMAN CYCLING DEVICE

MONTAGEHINWEISE

ANTI CHAINSUCK RING [ACS]

Montage

Hinweis: Wir empfehlen, die Montage des ACS Rings bei Ihrem Fachhändler vornehmen zu lassen.

Benötigtes Werkzeug:

- Torx - T10 + T30
- Loctite 243

Kompatibilität

- | | | |
|--------------------------------|-------|---|
| ▶ ROTWILD-Shop Art. No.: 15493 | RED | - Passend bei symmetrischen 64mm Lochkreis und M8 |
| ▶ ROTWILD-Shop Art. No.: 15494 | BLACK | - Passend bei symmetrischen 64mm Lochkreis und M8 |
| ▶ ROTWILD-Shop Art. No.: 15495 | BLUE | - Passend bei symmetrischen 64mm Lochkreis und M8 |
| ▶ ROTWILD-Shop Art. No.: 15529 | RED | - Passend bei SHIMANO XTR M7 (2-fach) |
| ▶ ROTWILD-Shop Art. No.: 16288 | RED | - Passend bei SHIMANO XT/SLX M8 (2-fach) |



MONTAGEHINWEISE

ANTI CHAINSUCK RING [ACS]

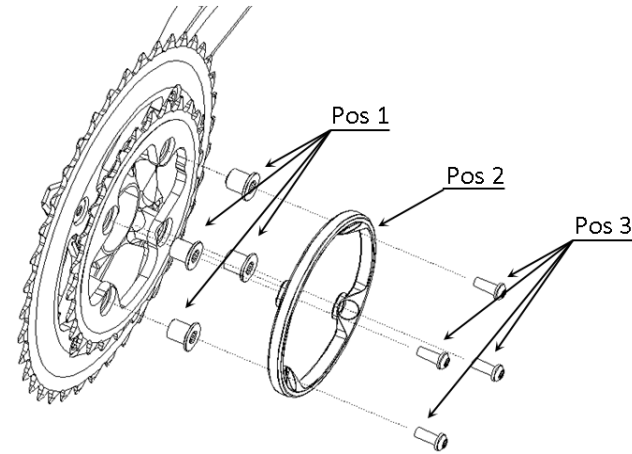
Schritt 1: Zur Anbringung des ACS Rings ist eine vollständige Demontage des rechten Kurbelarms notwendig. Beachten Sie hierfür die Montageanleitung des Kurbelherstellers.

Schritt 2: Ersetzen Sie die Schrauben aus dem 64er Lochkreis der Kurbel durch die im Lieferumfang enthaltenen Flachkopfschrauben **[Pos 1]** mit Innengewinde. Bitte beachten Sie die Vorgabe des Anzugsdrehmoments und verwenden Sie zusätzlich Schraubensicherung.

- Anzugsdrehmoment **8 Nm**
- **Loctite 243**

Schritt 3: Mit den im Lieferumfang enthaltenen Linsenkopfschrauben **[Pos 3]** wird nun der Anti Chainsuck Ring **[Pos 2]** über die schon ausgetauschten Schrauben [Lochkreis 64 mm] montiert.

- Anzugsdrehmoment **3 Nm**



Weitergabe und Vervielfältigung dieser Publikation oder von Teilen daraus sind, zu welchem Zweck und in welcher Form auch immer, ohne die ausdrückliche schriftliche Genehmigung durch ADP Engineering GmbH nicht gestattet. In dieser Publikation enthaltene Informationen können ohne vorherige Ankündigung geändert werden.

Die in diesem Dokument enthaltenen Informationen sind Eigentum von ADP Engineering GmbH. ADP Engineering GmbH übernimmt keine Verantwortung für Fehler oder Auslassungen in diesen Materialien. ADP Engineering GmbH garantiert nicht die Richtigkeit oder Vollständigkeit der Informationen, Texte, Grafiken, Links oder anderer in diesen Materialien enthaltenen Elemente. Diese Publikation wird ohne jegliche Gewähr, weder ausdrücklich noch stillschweigend, bereitgestellt. Dies gilt u. a., aber nicht ausschließlich, hinsichtlich der Gewährleistung der Marktgängigkeit und der Eignung für einen bestimmten Zweck sowie für die Gewährleistung der Nichtverletzung geltenden Rechts.

ADP Engineering GmbH übernimmt keine Haftung für Schäden jeglicher Art, einschließlich und ohne Einschränkung für direkte, spezielle, indirekte oder Folgeschäden im Zusammenhang mit der Verwendung dieser Unterlagen. Diese Einschränkung gilt nicht bei Vorsatz oder grober Fahrlässigkeit. Die gesetzliche Haftung bei Personenschäden oder die Produkthaftung bleibt unberührt. Die Informationen, auf die Sie möglicherweise über die in diesem Material enthaltenen Hotlinks zugreifen, unterliegen nicht dem Einfluss von ADP Engineering GmbH, und ADP Engineering GmbH unterstützt nicht die Nutzung von Internetseiten Dritter durch Sie und gibt keinerlei Gewährleistungen oder Zusagen über Internetseiten Dritter ab.

Alle Rechte vorbehalten.